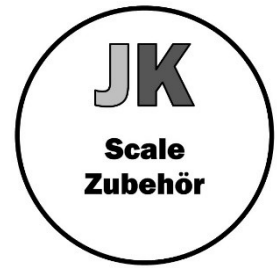


1/10 Stromerzeuger

Bauanleitung



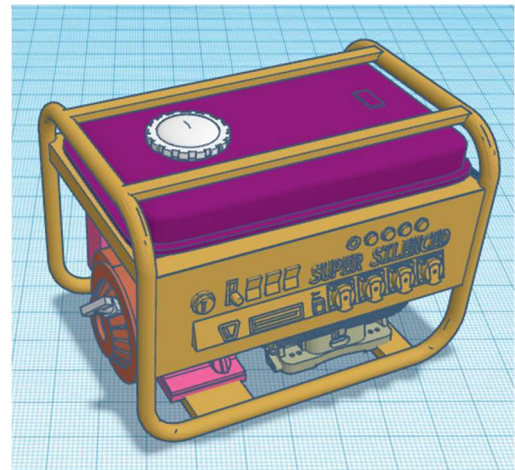
Baugröße ca. 80 x 58 x 58 mm

Material: Resin

Der Bausatz besteht aus 10 Einzelteile. Bitte überprüfen sie vor dem Zusammenbau ob alle Bauteile vorhanden sind. An den Einzelteilen befinden sich Produktionsbedingt noch Reste der Stützstrukturen.

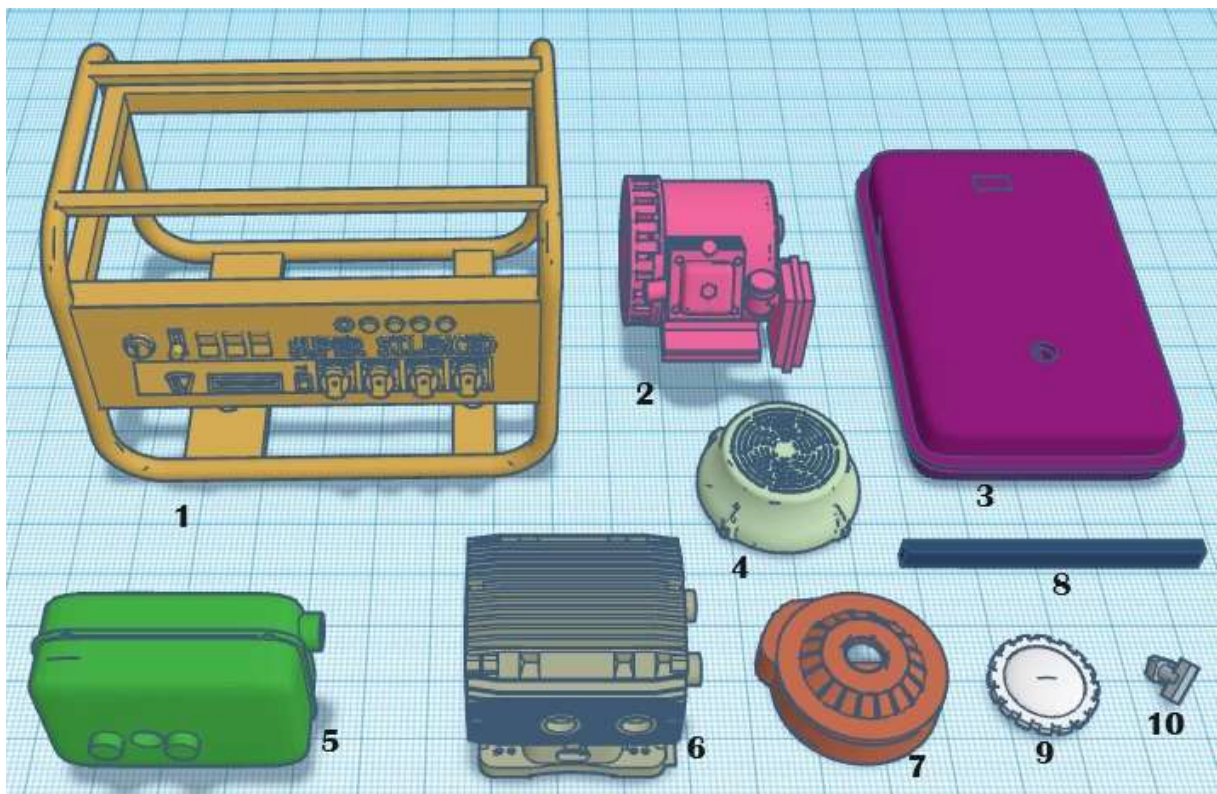
Für einen Zusammenbau sind folgende Werkzeuge nötig:

Feile, Schleifpapier, Klebstoff und Farbe

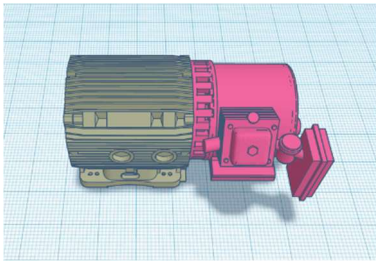


Teileliste:

1. Rahmen
2. Motor
3. Tank
4. Lüfterabdeckung
5. Schalldämpfer
6. Generator
7. Abdeckung
8. Träger
9. Tankdeckel
10. Starter

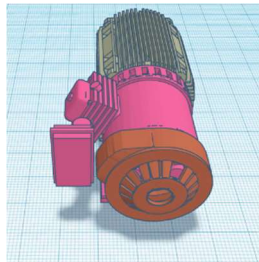


Schritt 1



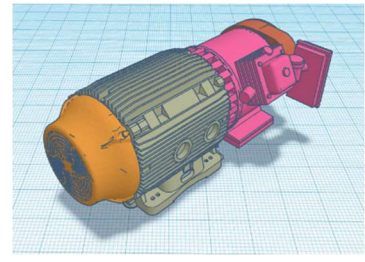
Pos 2 & Pos 6

Schritt 2



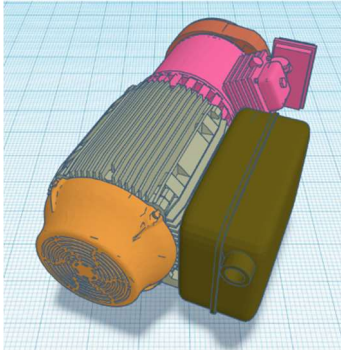
Pos 7

Schritt 3



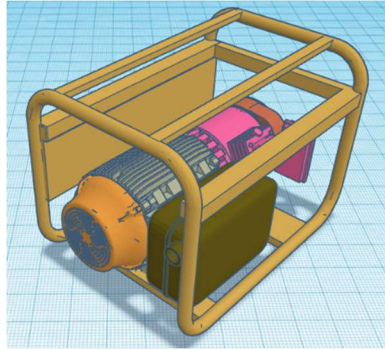
Pos 4

Schritt 4



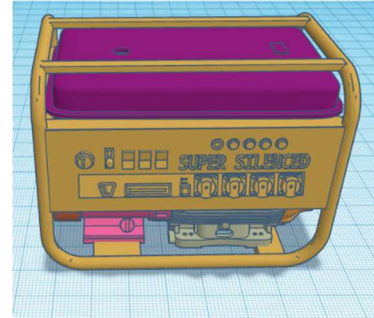
Pos 5

Schritt 5



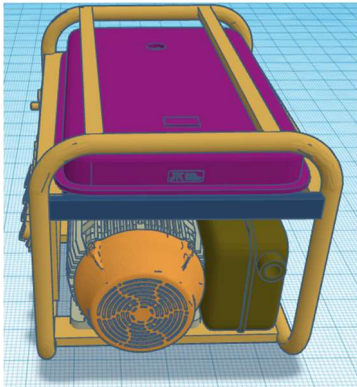
Pos 1

Schritt 6



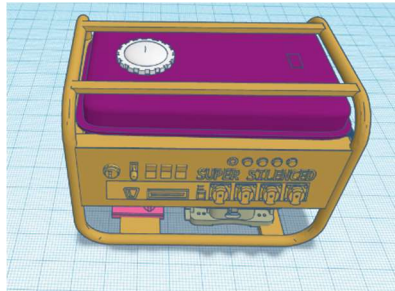
Pos 3

Schritt 7



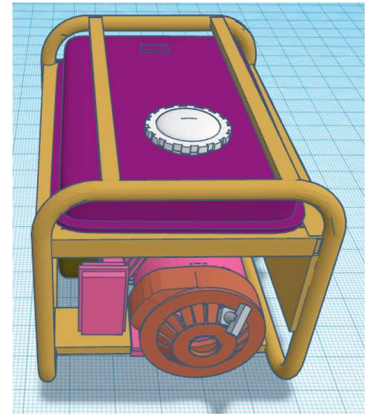
Pos 8

Schritt 8



Pos 9

Schritt 9



Pos 10

